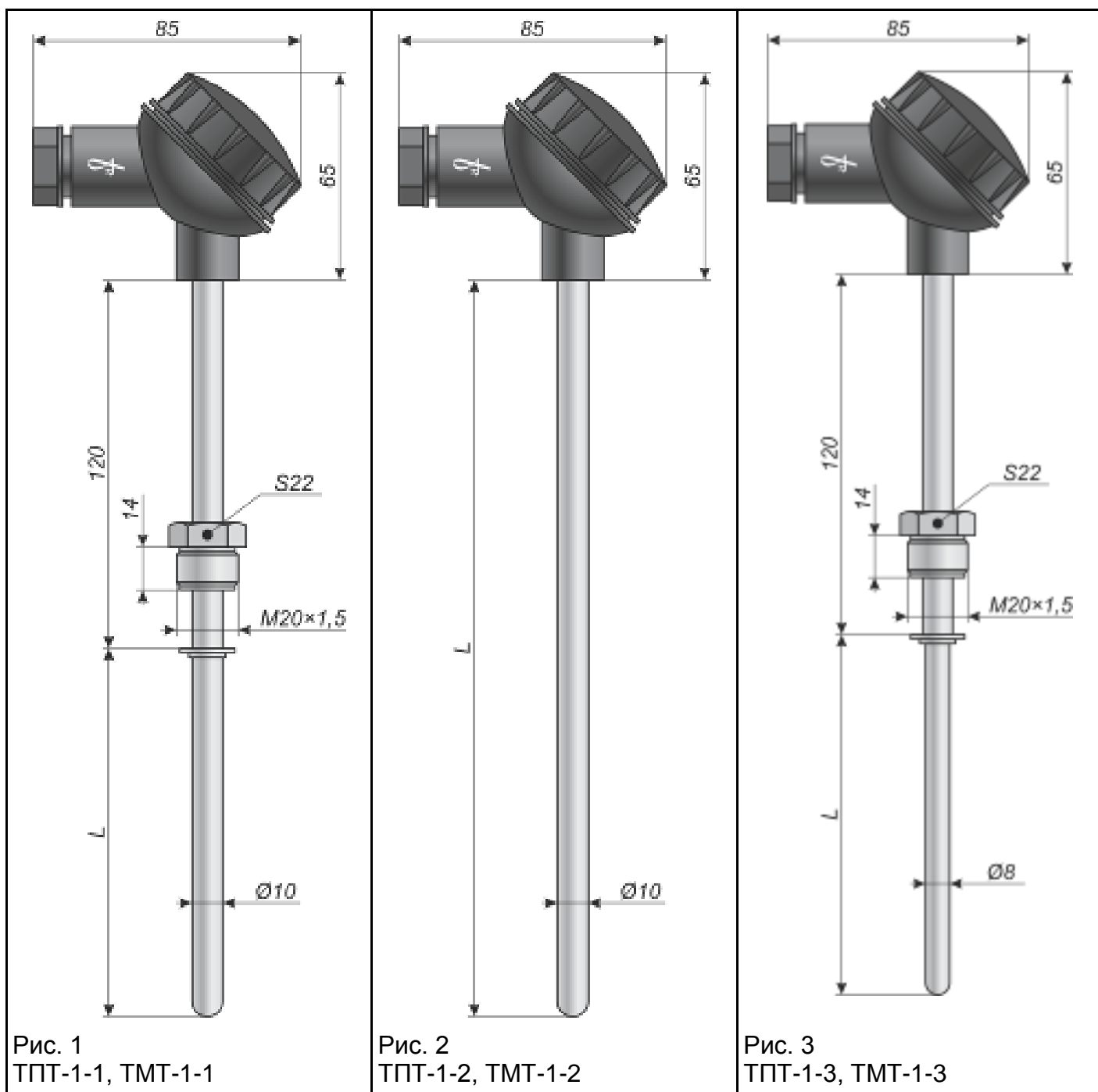


Термопреобразователи (термометры) сопротивления технические:

ТПТ – 1, ТМТ – 1

Предназначены для измерения температуры жидких, газообразных, твердых и сыпучих сред, химически неагрессивных, а также агрессивных, не разрушающих защитную арматуру в различных отраслях промышленности.



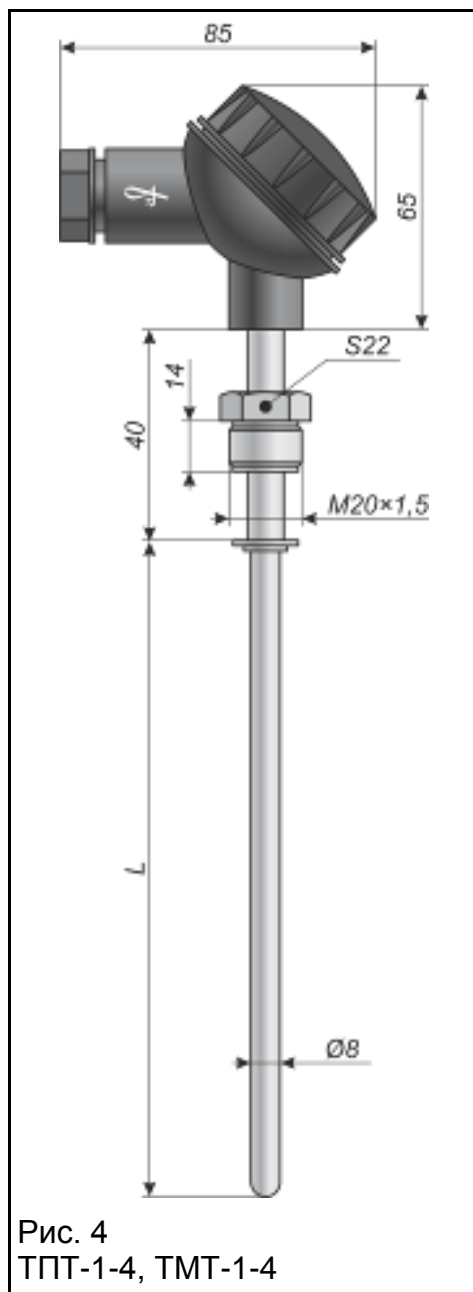


Рис. 4
ТПТ-1-4, ТМТ-1-4

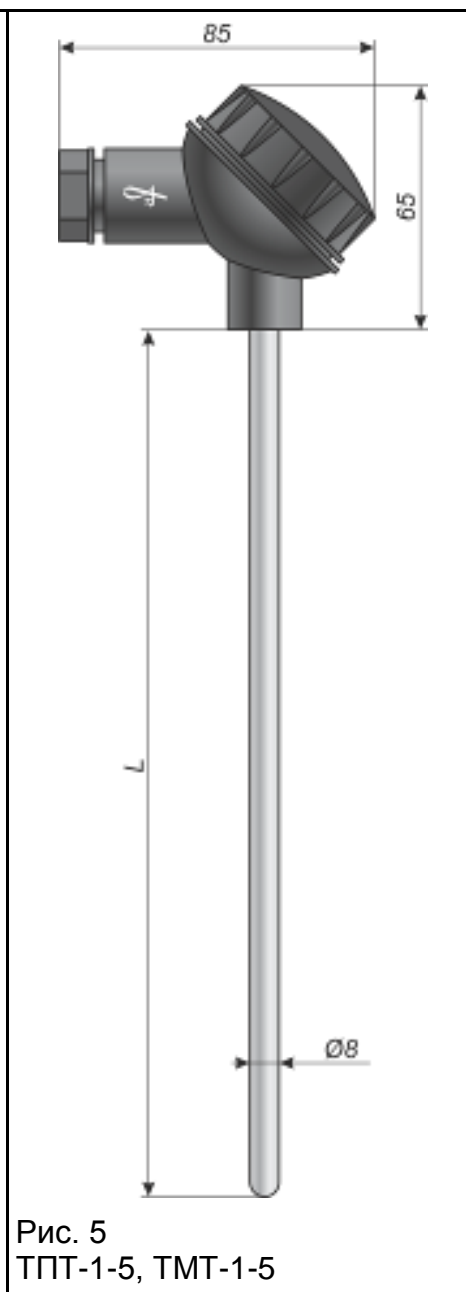


Рис. 5
ТПТ-1-5, ТМТ-1-5

Таблица 1. Технические характеристики:

Тип и вид исполнения	Материал		Степень защиты от пыли и влаги	Время термической реакции [сек]	Условное давление [Мпа]
	Защитная арматура	Головка			
ТПТ-1-1	12X18H10T	полиамид, металл	IP65	30	6,3
ТМТ-1-1					
ТПТ-1-2	12X18H10T	полиамид, металл	IP65	30	0,4
ТМТ-1-2					
ТПТ-1-3	12X18H10T	полиамид, металл	IP65	15	6,3
ТМТ-1-3					
ТПТ-1-4	12X18H10T	полиамид, металл	IP65	15 10 (для защитной арматуры Ø6 мм)	6,3
ТМТ-1-4					
ТПТ-1-5	12X18H10T	полиамид, металл	IP65	15	0,4
ТМТ-1-5					

Таблица 2. Базовые варианты исполнения ТПТ-1:

Тип и вид исполнения	НСХ	Класс	Диапазон температур, [°C]	Схема соединения, №	Диаметр монтажной части d, [мм]	Длина монтажной части L, [мм]
ТПТ-1-1	50П, 100П, 500П, 1000П	AA	от -50 до 250	3, 4	10	100, 120, 160, 200, 250, 320, 400, 500, 630, 800, 1000, 1250, 1600, 2000, 2500, 3150.
		A	от -100 до 450 (C) от -100 до 300 (H)	3, 4		
		B,C	от -196 до 500 (C) от -196 до 300 (H)	1, 2, 3, 4		
	Pt100, Pt500, Pt1000	AA	от 0 до 150	3, 4		
		A	от -50 до 300	3, 4		
		B, C	от -50 до 300	1, 2, 3, 4		
ТПТ-1-2	50П, 100П, 500П, 1000П	AA	от -50 до 250	3, 4	10	200, 250, 320, 500, 630, 800, 1000, 1250, 1600, 2000.
		A	от -100 до 450 (C) от -100 до 300 (H)	3, 4		
		B,C	от -196 до 500 (C) от -196 до 300 (H)	1, 2, 3, 4		
	Pt100, Pt500, Pt1000	AA	от 0 до 150	3, 4		
		A	от -50 до 300	3, 4		
		B, C	от -50 до 300	1, 2, 3, 4		
ТПТ-1-3	50П, 100П, 500П*, 1000П*	AA	от -50 до 250	3, 4	6 8 8/10**	60, 80 60, 80, 100, 120, 160, 200, 250, 320, 400 80, 100, 120, 160, 200, 250, 320, 400
		A	от -100 до 450 (C) от -100 до 300 (H)	3, 4		
		B,C	от -196 до 500 (C) от -196 до 300 (H)	3, 4		
	Pt100, Pt500, Pt1000	AA	от 0 до 150	3, 4		
		A	от -50 до 300	3, 4		
		B,C	от -50 до 300	3, 4		
ТПТ-1-4	50П, 100П, 500П*, 1000П*	AA	от -50 до 250	3, 4	6, 8	60, 80, 100, 120, 160, 200, 250, 320, 400
		A	от -100 до 450 (C) от -100 до 300 (H)	3, 4		
		B,C	от -196 до 500 (C) от -196 до 300 (H)	1, 2, 3, 4		
	Pt100,	AA	от 0 до 150	3, 4		

	Pt500, Pt1000	A	от -50 до 300	3, 4		
		B,C	от -50 до 300	1, 2, 3, 4		
		B,C	от -50 до 300	1, 2, 3, 4		
ТПТ-1-5	50П, 100П, 500П, 1000П	AA	от -50 до 250	3, 4	8	200, 250, 320, 400, 500, 630, 800, 1000, 1250, 1600, 2000
		A	от -100 до 450 (С) от -100 до 300 (Н)	3, 4		
		B,C	от -196 до 500 (С) от -196 до 300 (Н)	1, 2, 3, 4		
	Pt100, Pt500, Pt1000	AA	от 0 до 150	3, 4		
	A	от -50 до 300	3, 4			

* - для термометров с НСХ 500П, 1000П длина монтажной части не менее 100 мм;

** - расстояние до головки L1=120 мм (в остальных случаях L1=70 мм).

Таблица 3. Базовые варианты исполнения ТМТ-1:

Тип и вид исполнения	НСХ	Класс	Диапазон температур, [°С]	Схема соединения, №	Диаметр монтажной части d, [мм]	Длина монтажной части L, [мм]
ТМТ-1-1	50М, 100М	A	от -50 до 120	3, 4	10	100, 120, 160, 200, 250, 320, 400, 500, 630, 800, 1000, 1250, 1600, 2000, 2500, 3150.
		B, C	от -50 до 200	1, 2, 3, 4		
ТМТ-1-2	50М, 100М	A	от -50 до 120	3, 4	10	200, 250, 320, 500, 630, 800, 1000, 1250, 1600, 2000.
		B, C	от -50 до 200	1, 2, 3, 4		
ТМТ-1-3	50М, 100М	A	от -50 до 120	3, 4	6 8	60, 80, 100, 80, 100, 120, 160, 200, 250, 320, 400, 500, 630, 800, 1000
		B, C	от -50 до 200	1, 2, 3, 4		
ТМТ-1-4	50М, 100М	A	от -50 до 120	3, 4	6, 8	60, 80, 100, 120, 160, 200, 250, 320, 400
		B, C	от -50 до 200	1, 2, 3, 4		
ТМТ-1-5	50М, 100М	A	от -50 до 120	3, 4	8	200, 250, 320, 400, 500, 630, 800, 1000, 1250, 1600, 2000
		B, C	от -50 до 200	1, 2, 3, 4		

Примечание:

- 1) возможно исполнение термометров с НСХ 2х50П, 2х100П, 2х500П, 2хPt100, 2хPt500 и 2х50М, 2х100М со схемой соединения №5;
- 2) масса термометров от 0,13 до 1,33 кг в зависимости от длины монтажной части;
- 3) минимальная глубина погружения термометров:
 - не менее длины монтажной части при ее длине до 120 мм,
 - 120 мм для остальных длин монтажной части;
- 4) длина монтажной части термометров может быть по согласованию иной, но не менее 100 мм для НСХ 500П, 1000П и не менее минимальной монтажной длины конкретного типа термометров для остальных НСХ;
- 5) термометры могут поставляться с металлическими головками;
- 6) возможно изготовление термометров НСХ Pt100, Pt500 с проволочными ЧЭ с диапазоном измеряемых температур, соответствующему данному типу ЧЭ.

Примеры записи при заказе:

	ТПТ - 1 - 1 - 100П - А - 4 - С - 160					
1. Тип и вид исполнения						
2. НСХ – 100П						
3. Класс допуска - А						
4. Схема соединения с ЧЭ - №4						
5. Рабочая температура – до 450 °С						
6. Монтажная длина L [мм]						

	ТПТ - 1 - 2 - Pt100 - В - 3 - Н - 400 - МГ						
1. Тип и вид исполнения							
2. НСХ – Pt100							
3. Класс допуска - В							
4. Схема соединения с ЧЭ - №3							
5. Рабочая температура – до 300 °С							
6. Монтажная длина L [мм]							
7. Металлическая головка							

	ТПТ - 1 - 3 - 100П - В - 5 - С - 320					
1. Тип и вид исполнения						
2. НСХ – 2х100П (двойной ЧЭ)						
3. Класс допуска - В						
4. Схема соединения с ЧЭ - №5						
5. Рабочая температура – до 500 °С						
6. Монтажная длина L [мм]						

	ТМТ - 1 - 1 - 50М - А - 4 - 200				
1. Тип и вид исполнения					
2. НСХ – 50М					
3. Класс допуска – А (до 120 °С)					
4. Схема соединения с ЧЭ - №4					
5. Монтажная длина L [мм]					